

Tapwell

Drift og Vedlikehold



TVM 7200

Komplett takdusj med trykk- og termostatstyrt dusjbatteri. Teleskopstang for enkel høydejustering av taksilen.

NRF nr 423 0403 Krom
NRF 423 0587 Messing
NRF 423 0666 White Gold
NRF 423 0667 Honey Gold
NRF 423 0668 Rose Gold
NRF 423 0671 Black Chrome
Art.nr 9418619 Matt Sort

Termostat: ZVIT500
Keramisk innsats: ZVIT528

Rengjøring

Vask overflaten regelmessig med myk klut og såpevann. Overflaten tåler ikke basiske-, sure kalkløsende-, eller slipende rengjøringsmiddel.

Avkalkning

Strålesamler og hånddusj skal regelmessig avkalles ved å ligge i eddikbad. Eddikbadet kan vare opp til et par timer. For å unngå at termostaten på blandebatteriet forkalkes og setter seg fast, skal temperaturrettet med jevne mellomrom, mens vannet er skrudd på, skrues fra maks varmt til maks kaldt. Denne øvelsen repeteres flere ganger.

Smøring

Bruk kun armaturfett til smøring.

Overflater

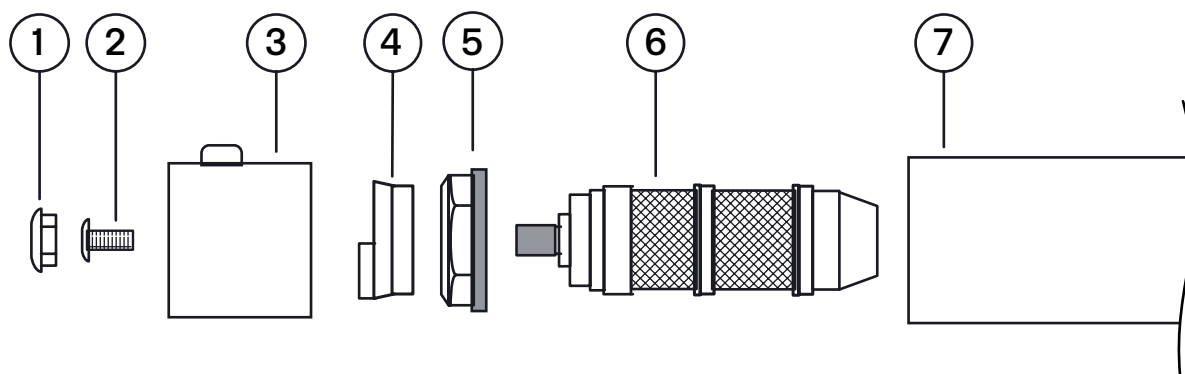
Produkter i råmessing, messing og kobber vil over tid endre overflatekarakter. Dette er ubehandlede overflater som vil reagere med omgivelsene rundt, såkalt oksydering og dette vil gi overflaten et mer antikk/patinert utseende. Honey Gold, Rose Gold, White Gold får sin glans av 2-3% ekte gull. Messing er en overflate som med tiden får en vakker patina overflate, denne kan pusses med messingpuss. Kobber og råmessing skal ikke pusses.

Bytte termostatinnsets

Delbeskrivelse:

1. Dekkbrikke for låseskrue
2. Låseskrue for temperaturratt
3. Ratt for temperaturinnstilling
4. Sperrebrikke for innstilling av makstemperatur
5. Låsemutter for termostaten
6. Termostat
7. Blandebatteri

Komplett termostatinnsets inkl ratt: ZVIT500



Arbeidsbeskrivelse:

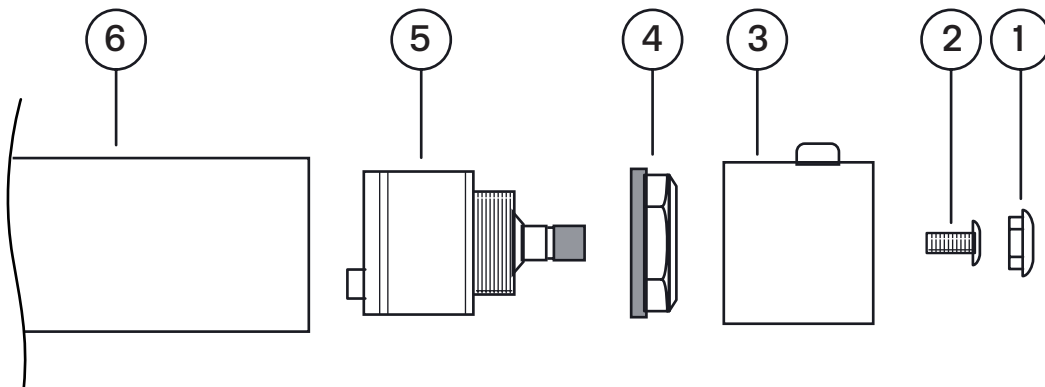
OBS – steng av kaldt- og varmtvann frem til blandebatteriet

1. Steng av vannet frem til blandebatteriet og tøm blandebatteriet for vann.
2. Dekkbrikke (1) løsnes ved hjelp av et skarpt plastverktøy. Skarpe gjenstander av stål skal ikke anvendes p.g.a. fare for å skrape opp overflaten på blandebatteriet
3. Låseskruen (2) skrues av og rattet for temperaturregulering dras av for hånd.
4. Sperrebrikken (4) for kalibrering av makstemperatur dras av for hånd. Marker sperrebrikkens posisjon for lettere montering og kalibrering.
5. Låsemutter (5) for termostaten (6) skrues av med fastnøkkel eller annet egnet verktøy
6. Termostaten (6) dras ut for hånd, eventuelt med forsiktig hjelp av et egnet verktøy.
7. Blandebatteriets hullrom for termostat rengjøres for fremmedlegemer og eventuelle kalkavsetninger.
8. Blandebatteri renses.
9. Ny termostat settes på plass i blandebatteriet og festes med låsemutteren.

Bytte keramisk innsats

Delbeskrivelse:

1. Dekkbrikke for låseskrue
2. Låseskrue for mengderatt
3. Mengderatt
4. Låsemutter for keramisk innsats
5. Keramisk innsats
6. Blandebatteri



Arbeidsbeskrivelse:

OBS – steng av kaldt- og varmtvann frem til blandebatteriet

1. Steng av vannet frem til blandebatteriet og tøm blandebatteriet for vann.
2. Dekkbrikke (1) løsnes ved hjelp av et skarpt plastverktøy. Skarpe gjenstander av stål skal ikke anvendes p.g.a. fare for å skrape opp overflaten på blandebatteriet
3. Låseskruen (2) skrues ut og mengderattet (3) dras av.
4. Låsemutter (4) skrues av ved hjelp av en fastnøkkel eller annet egnet verktøy.
5. Den keramiske innsatsen dras ut og hulrommet i batterikroppen rengjøres nøye for fremmede partikler og eventuelle kalkrester. Spyl rent blandebatteriet.
6. Ny keramisk innsats monteres. Ved montering skal styrepinnene på undersiden av den keramiske innsatsen passe ned i motsvarende hull i batterikroppen (vri den keramiske innsatsen rundt til den "setter" seg i batterikroppen).
7. Ny keramisk innsats monteres. Ved montering skal innsatsen vries til styrepinn i den keramiske innsatsen treffer hullet i blandebatteriets kropp